

SRC-I 2CO

Weidmüller Interfaces GmbH & Co. KG

Postfach 3030

32760 Detmold

Tel. +49 5231 14-0

Fax. +49 5231 14-2083

info@weidmueller.com

www.weidmueller.com

Illustrazione del prodotto



Base portarelè per relè RIDERSERIES RCI.

- 1 e 2 contatti di scambio
- Collegamento a vite e PUSH IN
- Altezze standard o ridotte

Dati generali per l'ordinazione

Versione	RIDERSERIES RCI, Zoccolo portarelè, Numero di contatti: 2, Contatto di scambio, Corrente permanente: 8 A, Collegamento a vite
Nr.Cat.	8869490000
Tipo	SRC-I 2CO
GTIN (EAN)	4032248614448
CPZ	10 Pezzo

SRC-I 2CO

Weidmüller Interfaces GmbH & Co. KG

Postfach 3030

32760 Detmold

Tel. +49 5231 14-0

Fax. +49 5231 14-2083

info@weidmueller.com

www.weidmueller.com

Dati tecnici

Dimensioni e pesi

Profondità	61,5 mm	Profondità (pollici)	2,421 inch
Posizione verticale	77 mm	Altezza (pollici)	3,031 inch
Larghezza	15,8 mm	Larghezza (pollici)	0,622 inch
Peso netto	39,28 g		

Temperature

Temperatura di magazzino	-40 °C...70 °C	Temperatura d'esercizio	-40 °C...70 °C
Umidità	40°C/93% umidità rel., senza condensa		

Dati di dimensionamento UL

N° certificato (cURus)	E223759
------------------------	---------

Lato di carico

Tensione di commutazione nominale	250 V AC	Corrente permanente	8 A
Tipo di contatto	2 Contatto di scambio		

Dati generali

Guida	TS 35	Colori	nero
Classe d'infiammabilità UL 94	V-0		

Cordinazione di isolamento

Tensione nominale	250 V	Grado di lordura	2
Classe di sovratensione	III	Gruppo materiali isolanti	IIIa
Distanza in aria e superficiale lato comando/lato di carico	≥ 10 mm	Rigidità dielettrica lato comando - lato di carico	5 kV _{eff} / 1 min
Tipo di isolamento in ingresso e in uscita	Isolamento rinforzato	Rigidità dielettrica dei contatti adiacenti	2,5 kV _{eff} / 1 min.
Tipo di isolamento nei contatti vicini	Isolamento funzionale	Rigidità dielettrica del contatto aperto	1 kV _{eff} / 1 min
Grado di protezione	IP20		

Ulteriori dettagli sulle approvazioni / norme

Norme	IEC 61810-1, UL508	N° certificato (CSA)	249409-2295474
N° certificato (cURus)	E223759		

SRC-I 2CO

Weidmüller Interfaces GmbH & Co. KG

Postfach 3030

32760 Detmold

Tel. +49 5231 14-0

Fax. +49 5231 14-2083

Dati tecnici

info@weidmueller.com

www.weidmueller.com

8 mm

0,7 Nm

1 mm²1 mm²1 mm²1 mm²1 mm²1 mm²1 mm²1 mm²1 mm²1 mm²1 mm²

Gr. PZ1

Gr. PZ1

Gr. PZ1

Gr. PZ1

Gr. PZ1

Gr. PZ1

Gr. PZ1

Gr. PZ1

Gr. PZ1

Gr. PZ1

Gr. PZ1

Gr. PZ1

Gr. PZ1

Gr. PZ1

Gr. PZ1

Gr. PZ1

Gr. PZ1

Gr. PZ1

Gr. PZ1

Gr. PZ1

Gr. PZ1

Gr. PZ1

Gr. PZ1

Gr. PZ1

Gr. PZ1

Gr. PZ1

Gr. PZ1

Gr. PZ1

Gr. PZ1

Gr. PZ1

Gr. PZ1

Gr. PZ1

Gr. PZ1

Gr. PZ1

Gr. PZ1

Gr. PZ1

Gr. PZ1

Gr. PZ1

Gr. PZ1

Gr. PZ1

Gr. PZ1

Gr. PZ1

Gr. PZ1

Gr. PZ1

Gr. PZ1

Gr. PZ1

Dati di collegamento

Tecnica di collegamento cavi

Collegamento a vite

Coppia di serraggio, min.

0,5 Nm

Campo di serraggio, collegamento di dimensionamento

2,5 mm²

Campo di sezioni, max.

2,5 mm²

Sezione di collegamento cavo, rigido, max.

2,5 mm²

Sezione di collegamento cavo, flessibile, max.

2,5 mm²

Sezione di collegamento cavo, flessibile con terminali DIN 46228/4, max.

2,5 mm²

Sezione di collegamento cavo, flessibile, AEH (DIN 46228-1), max.

2,5 mm²

Sezione di collegamento cavo, flessibile, 2 conduttori innestabili, max.

1,5 mm²

Passo in mm (P)

5 mm

Lunghezza di spellatura, collegamento di dimensionamento

8 mm

Coppia di serraggio, max.

0,7 Nm

Campo di sezioni, min.

1 mm²

Sezione di collegamento cavo, rigido, min.

1 mm²

Sezione di collegamento cavo, flessibile, min.

1 mm²

Sezione di collegamento cavo, flessibile con terminali DIN 46228/4, min.

1 mm²

Sezione di collegamento cavo, flessibile, AEH (DIN 46228-1), min.

1 mm²

Sezione di collegamento cavo flessibile, 2 conduttori innestabili, min.

1 mm²

Dimensione lama

Gr. PZ1

Classificazioni

ETIM 6.0

EC001456

ETIM 7.0

EC001456

ETIM 8.0

EC001456

ECLASS 9.0

27-37-16-03

ECLASS 9.1

27-37-16-03

ECLASS 10.0

27-37-16-03

ECLASS 11.0

27-37-16-03

ECLASS 12.0

27-37-16-03

Nota importante

Informazioni sul prodotto

IP20 senza conduttore con collegamento a staffa di serraggio completamente aperto.

Omologazioni

Omologazioni



ROHS

Conforme

UL File Number Search

Sito web UL

N° certificato (cURus)

E223759

Download

Omologazione/Certificato/Documento di conformità

[EU Konformitätserklärung / EU Declaration of Conformity](#)

Dati ingegneristici

[CAD data – STEP](#)

Dati ingegneristici

[EPLAN, WSCAD](#)

Cataloghi

[Catalogues in PDF-format](#)

Brochure

SRC-I 2CO

Weidmüller Interfaces GmbH & Co. KG

Postfach 3030

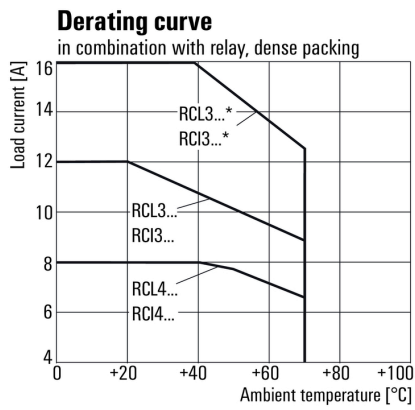
32760 Detmold

Tel. +49 5231 14-0

Fax. +49 5231 14-2083

Disegni

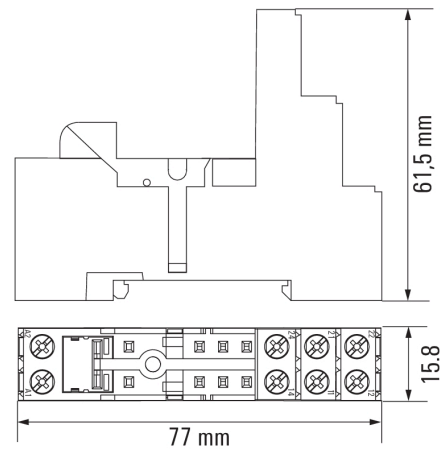
Graph



* For full continuous current (16 A), the wire terminals 11 with 21, 12 with 22 and 14 with 24 must be bridged with a wire $\geq 1,5 \text{ mm}^2$ at the socket.

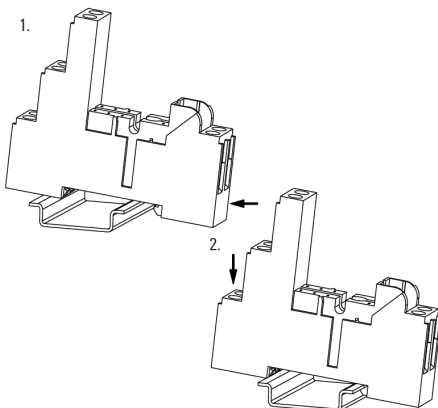
Curva di carico

Dimensional drawing info@weidmueller.com



Miscellaneous

Snap on socket



Miscellaneous

Unlatching socket

